

# ビル1階 クリニック 新装計画

---

2016.03.14

■ 01) - 仕上表	-----	
■ 02) - イメージパース 外部-1	-----	
■ 03) - イメージパース 外部-2	-----	
■ 04) - イメージパース 内部	-----	
■ 05) - 平面計画図	-----	S=1/60
■ 06) - 天井伏図	-----	S=1/60
■ 07) - 天井照明計画図	-----	S=1/60
■ 08) - 展開計画図-1	-----	S=1/50
■ 09) - 展開計画図-2	-----	S=1/50
■ 10) - 展開計画図-3	-----	S=1/50
■ 11) - 建具表	-----	S=1/50
■ 12) - 衛生機器リスト表	-----	
■ 13) - パイプスペース・配管立上図	-----	S=1/60

部屋名	天高	床	巾木	壁	天井	備考
待合室	GH=2,300 (GH=2450)	既存土間CON+床補修+塩ビタイル 3.0mm	ソフト巾木貼 H=60 (木目柄)	LGS+PB12.5t下地+ビニールクロス貼	LGS+PB9.5t下地+ビニールクロス貼	受付カウンター：マリン・ホリ化粧板仕上
					一部 折上天井	建具：木製
						ロールスクリーン
						アルミサッシがラスフィルム貼り
事務室	GH=2,300	既存土間CON+床補修+塩ビタイル 3.0mm	ソフト巾木貼 H=60 (木目柄)	LGS+PB12.5t下地+ビニールクロス貼	LGS+PB9.5t下地+ビニールクロス貼	建具：木製
診察室	GH=2,300	既存土間CON+床補修+長尺シート 2.5mm	ソフト巾木貼 H=60	LGS+PB12.5t下地+ビニールクロス貼	LGS+PB9.5t下地+ビニールクロス貼	建具：木製
処置室	GH=2,200	既存土間CON+床補修+長尺シート 2.5mm	ソフト巾木貼 H=60	LGS+PB12.5t下地+ビニールクロス貼	LGS+PB9.5t下地+ビニールクロス貼	建具：木製×1 SD×1 カーテン エコメッシュ ※カーテンレール天井直付 (両サイドのストッパー付) その他は見切枠にレール取付
						吊戸棚：WKCT-60M (H=700)×4台 作業台 (一槽付) 2200×650 (TOPマリン板)
風除室	GH=2,165	既存タイル撤去+床下地+磁器タイル貼 100×100		既存 外壁タイル	アルミスパンドレル貼 (黒)	建具：アルミサッシュ新設 (ステンカラー)
				※一部 タイル補修 (既存合せ)		(自動ドア×2ヶ所)
準備室	GH=2,300	既存土間CON+床補修+長尺シート 2.5mm	ソフト巾木貼 H=60	LGS+PB12.5t下地+ビニールクロス貼	LGS+PB9.5t下地+ビニールクロス貼	建具：木製
						流し台：KCT-100MFL×1 吊戸棚：WKCT-60 (H500)×1 汚物流：UAS23N
W C	GH=2,300	既存土間CON+床補修+塩ビタイル 3.0mm	ソフト巾木貼 H=60	LGS+PB12.5t下地+ビニールクロス貼	LGS+PB9.5t下地+ビニールクロス貼	建具：木製
					ライニング 天板：ホーストフォーム 立上：ポリエチレン合板目透貼	大便器：CES9787P (スプレー付) 壁付L型手摺：T112GL9 可動手摺：T112HK7 背もたれ：EWG2B3GR 紙巻器：YH701 洗面器：L546U+TENA41A 鏡：MM1A0700A1000V ペーパーホルダー：YKT100R
倉庫		既存 (スケルトン)	既存 (スケルトン)	既存 (スケルトン)	既存 (スケルトン)	壁掛シングル水栓：TKGG30ED 台付シングル水栓：TKGG31ED 洗濯機パン：PWP740W モップ掛けパネル：UTR422S 掃除用流し：SK-22A+T37PGEP



## ■ 外観 Image Perspective



※完成予想CGは図面を基に描き起こしたもので実際とは多少異なります。



## ■ 外観 Image Perspective



※完成予想CGは図面を基に描き起こしたもので実際とは多少異なります。

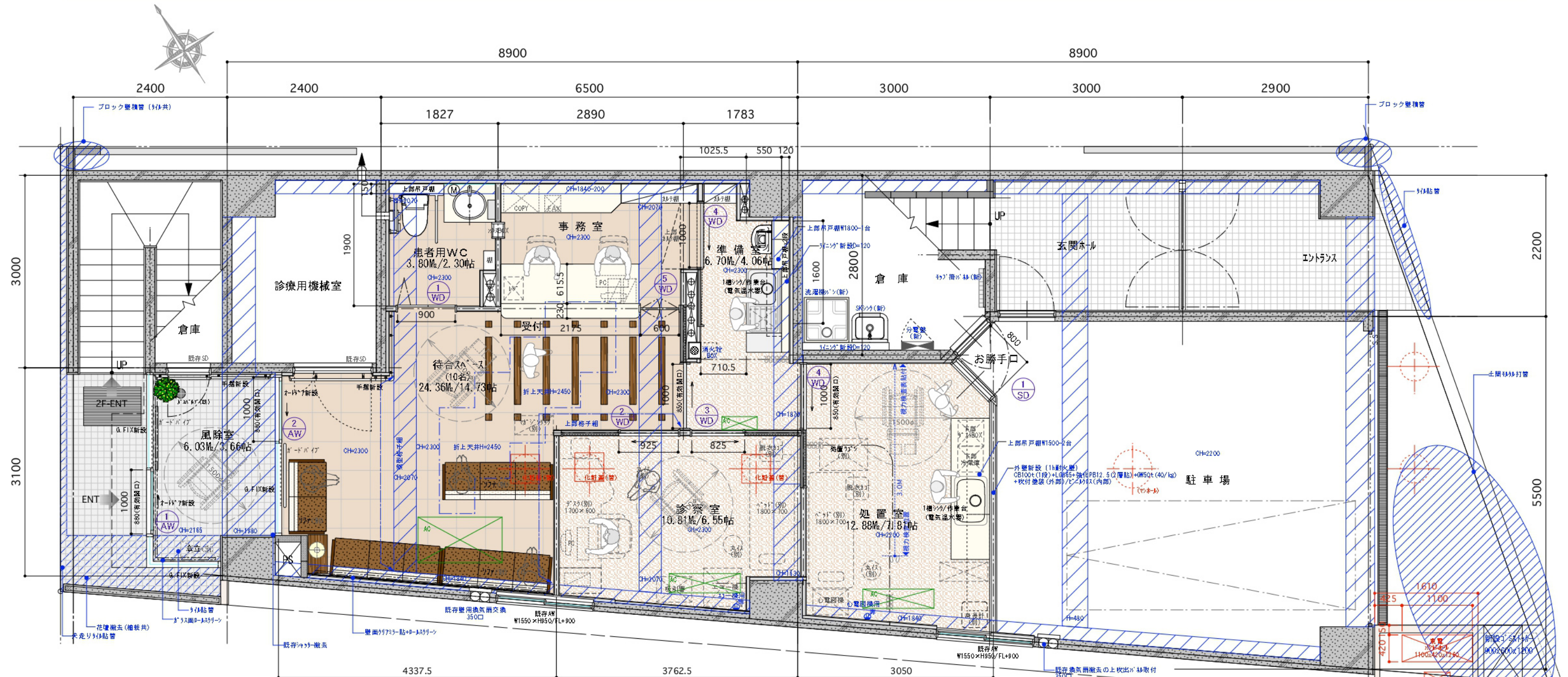


## ■ 内観 Image Perspective



※完成予想CGは図面を基に描き起こしたもので実際とは多少異なります。





室	WC	備考	CH=
床	下地調整+塩ビタイル貼 3t	<ul style="list-style-type: none"> <li>・建具新設</li> <li>・衛生機器新設</li> <li>・照明/コンセント新設</li> <li>・換気新設</li> </ul>	
巾	ソフト巾木貼H=60		
壁	LGS+PB12.5+t <sup>c</sup> ニルカス貼		
天	LGS+PB9.5+t <sup>c</sup> ニルカス貼		

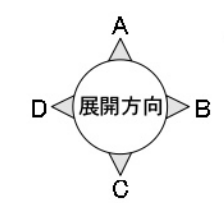
室	待合/事務室	備考	CH=
床	下地調整+塩ビタイル貼 3t	<ul style="list-style-type: none"> <li>・アクリル新設</li> <li>・建具新設</li> <li>・照明/コンセント新設</li> <li>・換気新設</li> <li>・空調機器新設</li> <li>・既存SD塗装替え</li> </ul>	
巾	ソフト巾木貼H=60		
壁	LGS+PB12.5+t <sup>c</sup> ニルカス貼		
天	LGS+PB9.5+t <sup>c</sup> ニルカス貼		

室	風除室	備考	CH=
床	既存磁器タイル貼 (100×100)	<ul style="list-style-type: none"> <li>・アクリル新設</li> <li>・照明/コンセント新設</li> <li>・既存SD塗装替え</li> </ul>	
巾	一部張替		
壁	既存磁器タイル貼 (100×100)		
天	LGS+PB9.5+t <sup>c</sup> ニルカス貼新設 (既存アクリルニルカス貼撤去)		

室	診察室	備考	CH=
床	下地調整+長尺シート貼 2.5t	<ul style="list-style-type: none"> <li>・建具新設</li> <li>・衛生機器新設</li> <li>・照明/コンセント新設</li> <li>・換気新設</li> <li>・空調機器新設</li> </ul>	
巾	ソフト巾木貼H=60		
壁	LGS+PB12.5+t <sup>c</sup> ニルカス貼		
天	LGS+PB9.5+t <sup>c</sup> ニルカス貼		

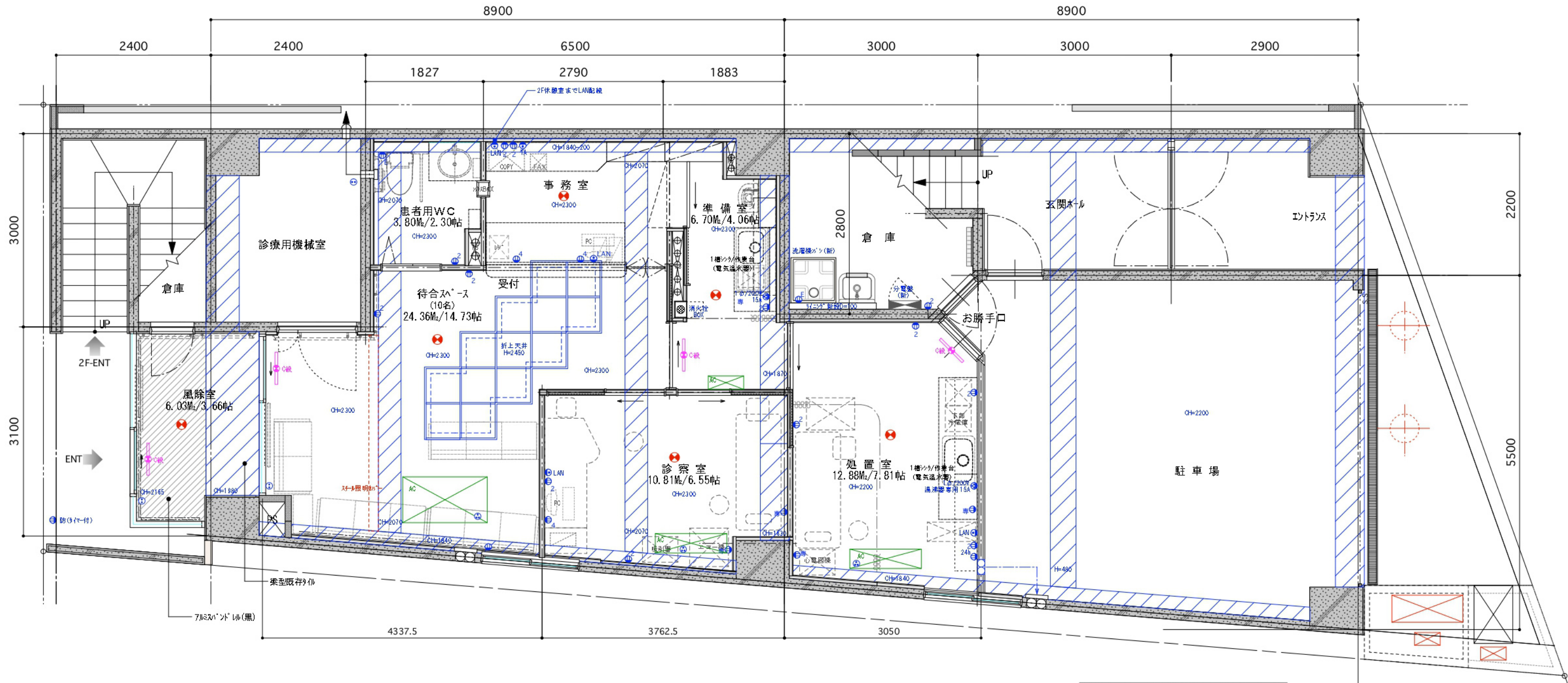
室	準備室	備考	CH=
床	下地調整+長尺シート貼 2.5t	<ul style="list-style-type: none"> <li>・建具新設</li> <li>・1層ソケット吊り戸棚新設</li> <li>・照明/コンセント新設</li> <li>・換気新設</li> <li>・空調機器新設</li> </ul>	
巾	ソフト巾木貼H=60		
壁	LGS+PB12.5+t <sup>c</sup> ニルカス貼		
天	LGS+PB9.5+t <sup>c</sup> ニルカス貼		

室	処置室	備考	CH=
床	長尺シート貼 2.5t	<ul style="list-style-type: none"> <li>・建具新設</li> <li>・カーテン新設</li> <li>・照明/コンセント新設</li> <li>・換気新設</li> <li>・空調機器新設</li> </ul>	
巾	ソフト巾木貼H=60		
壁	LGS+PB12.5+t <sup>c</sup> ニルカス貼		
天	LGS+PB9.5+t <sup>c</sup> ニルカス貼		



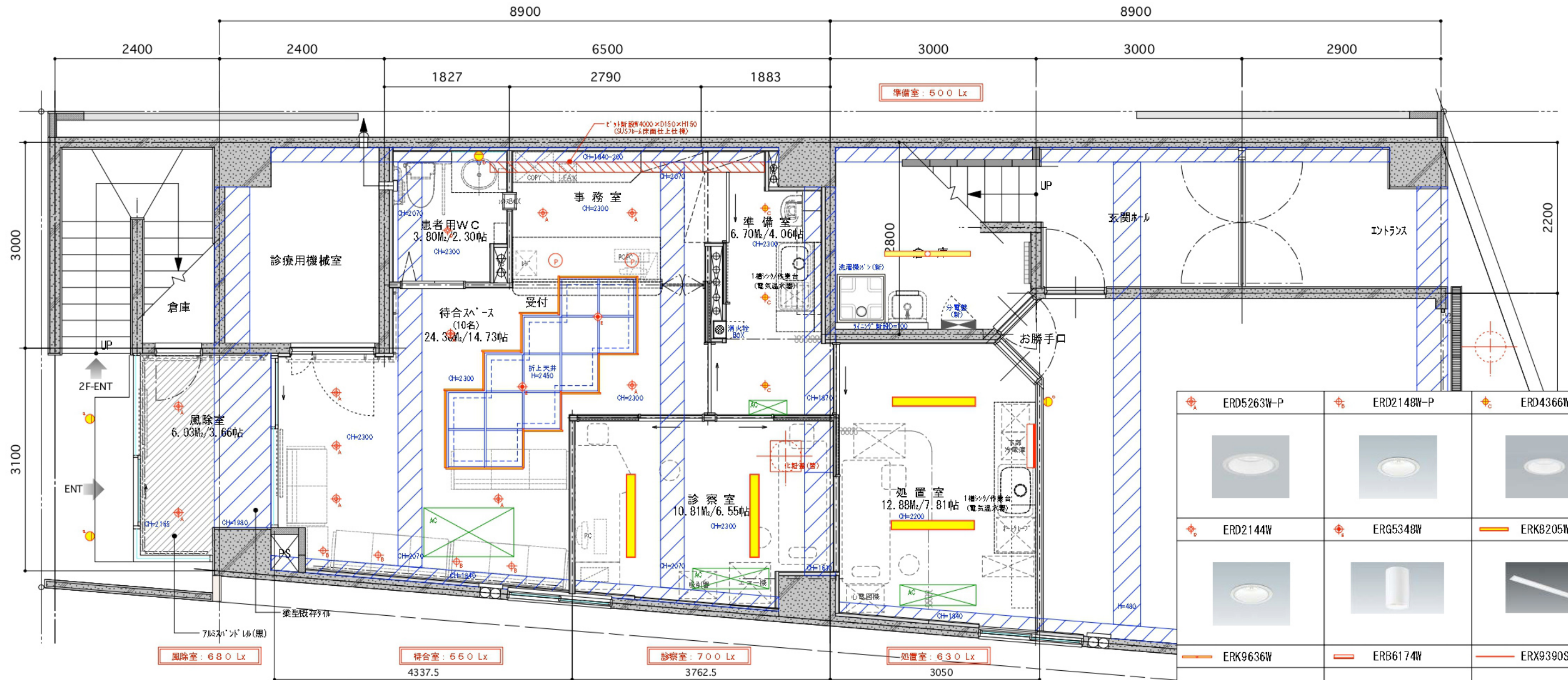
64.58M<sup>2</sup> / 19.57坪





新設設備	
記号	名称
②	壁コンセント
①	天井コンセント
③ (防水付)	防水コンセント (防水付)
④	専用コンセント
⑤ 24h	24h換気扇用コンセント
⑥	単相コンセント 1φ/200V 15A
⑦ TA	TA端子
⑧ LAN	LAN端子
⑨	非常口誘導灯 (C級)
⑩	非常照明



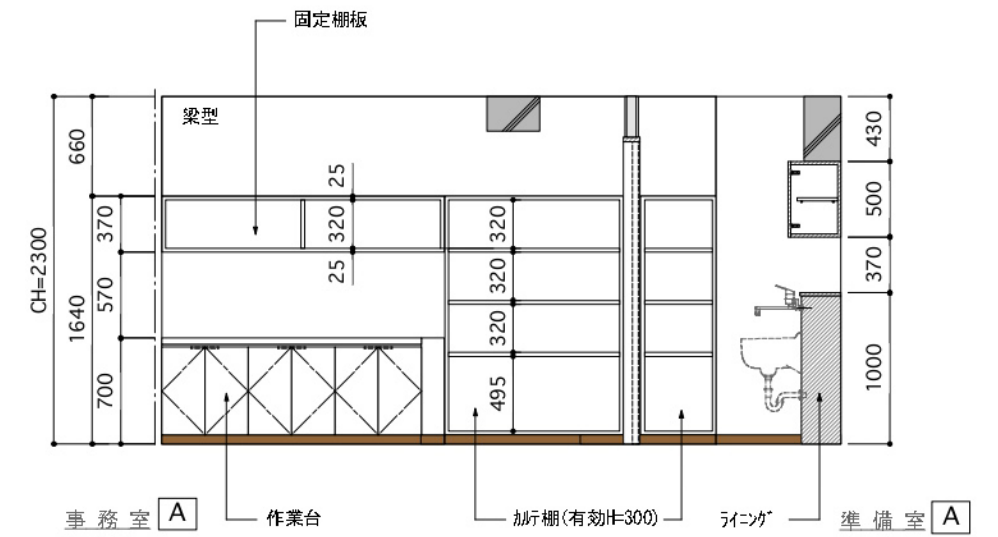
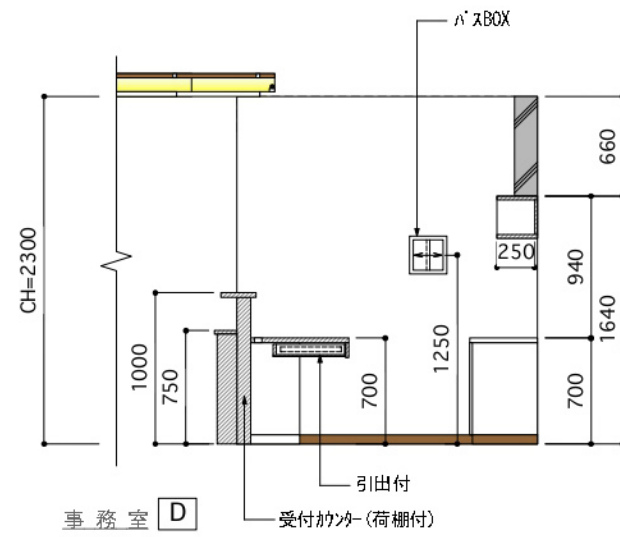
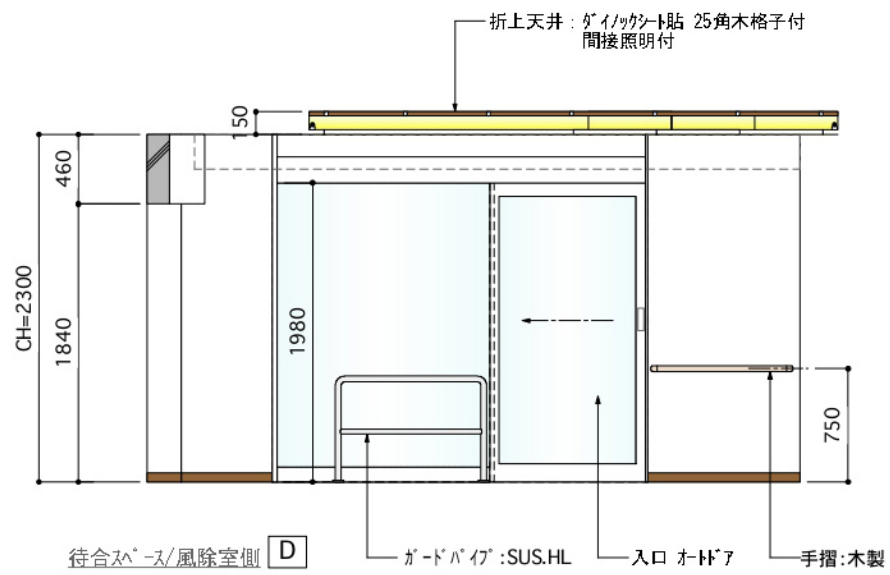
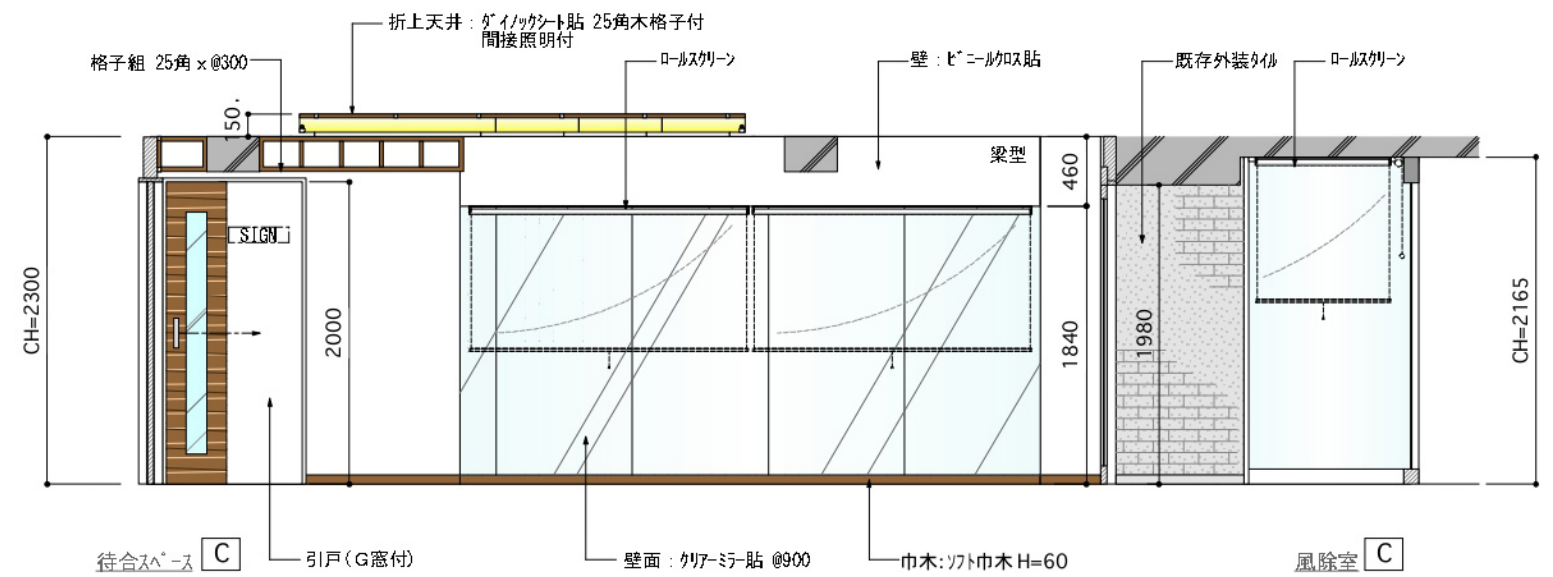
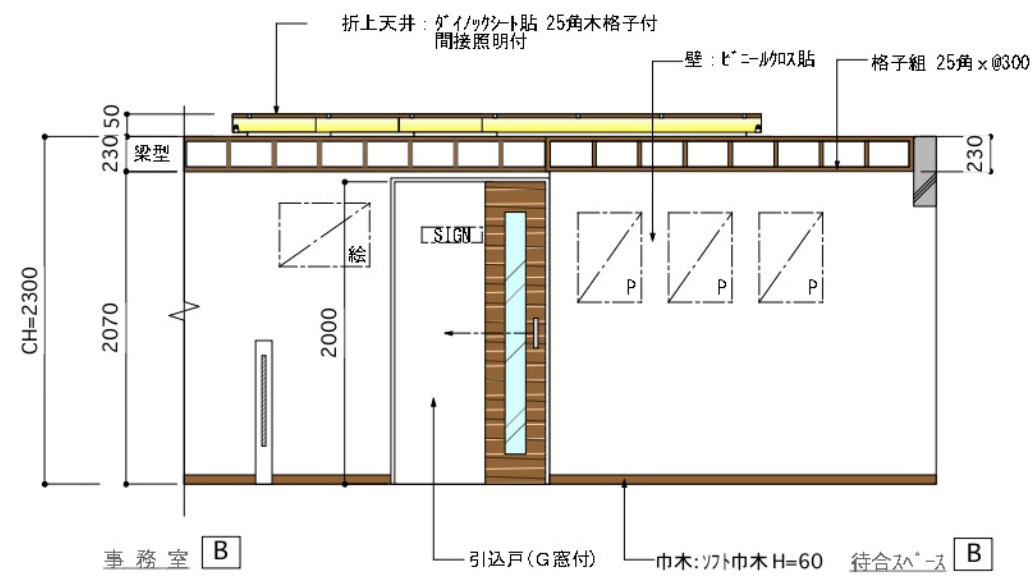
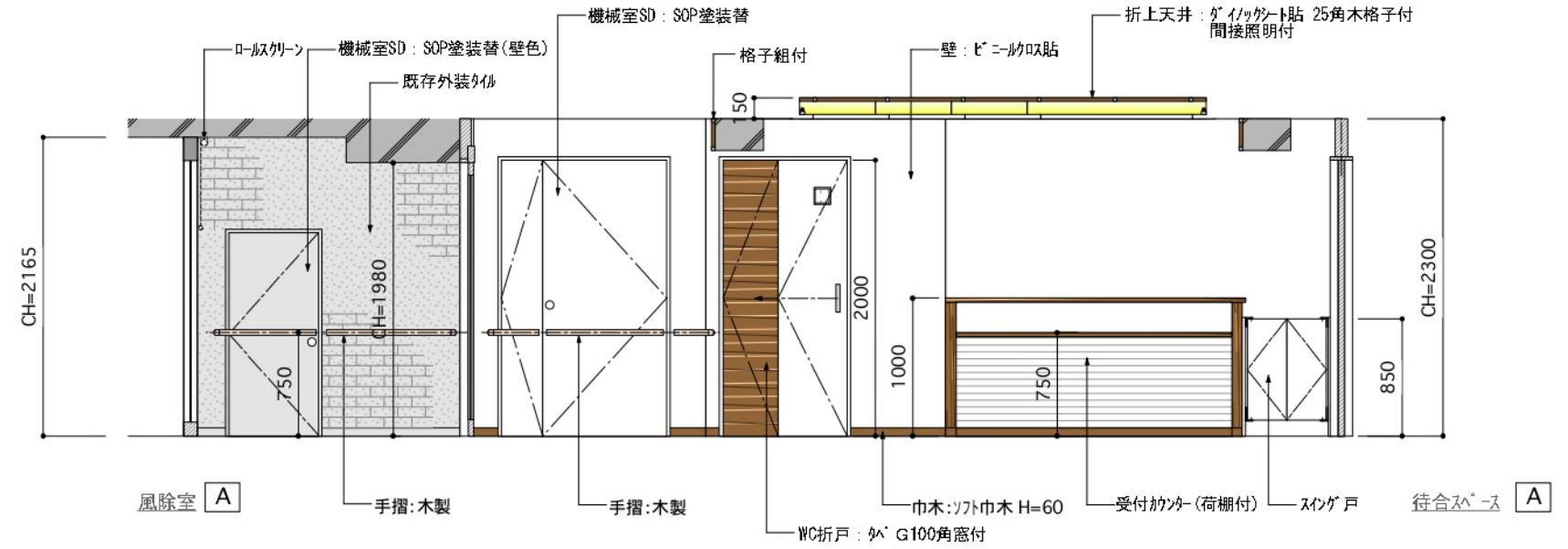
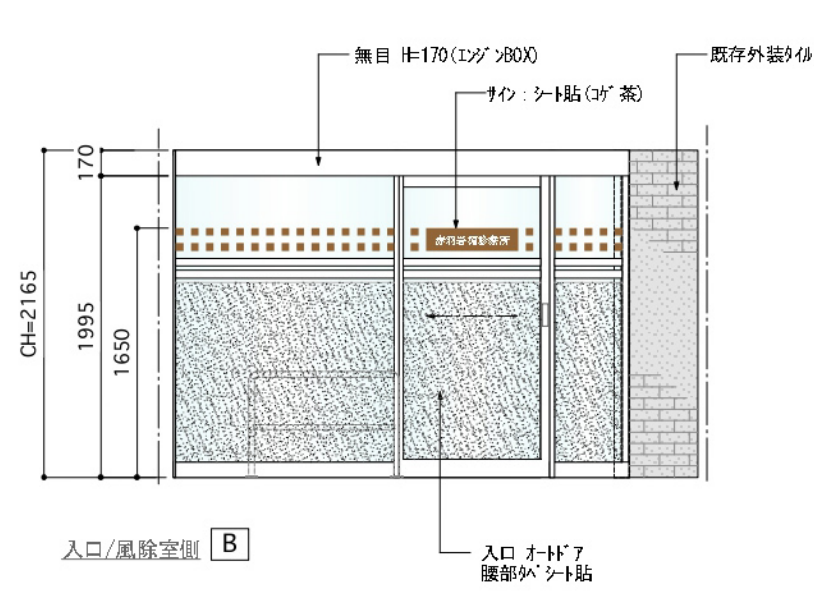


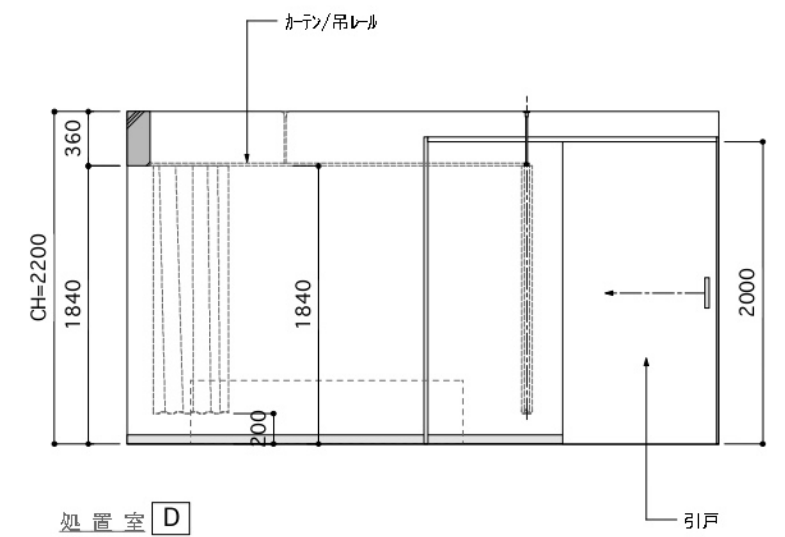
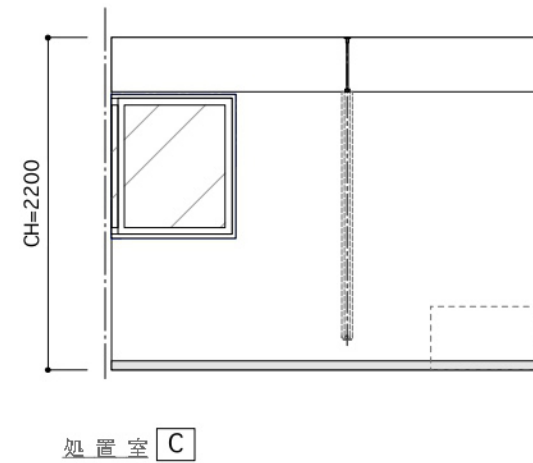
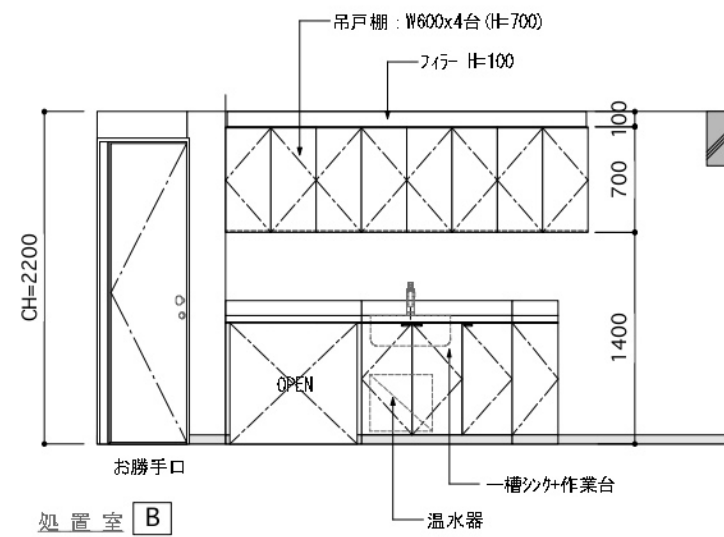
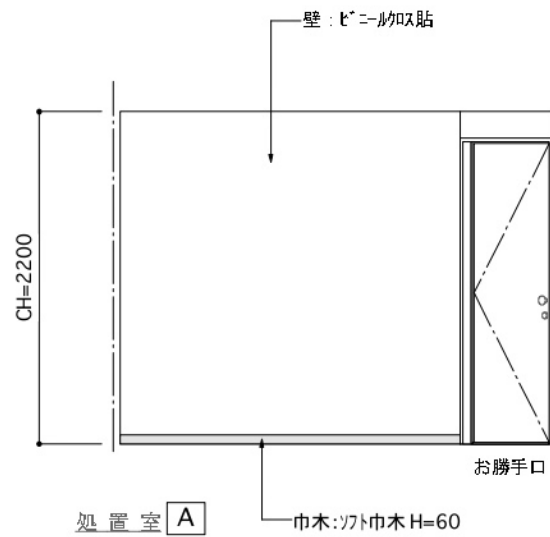
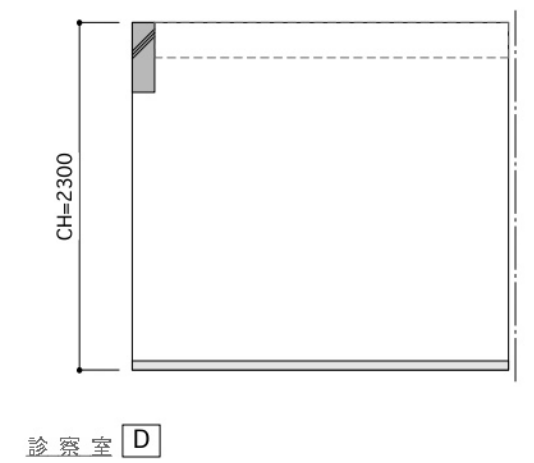
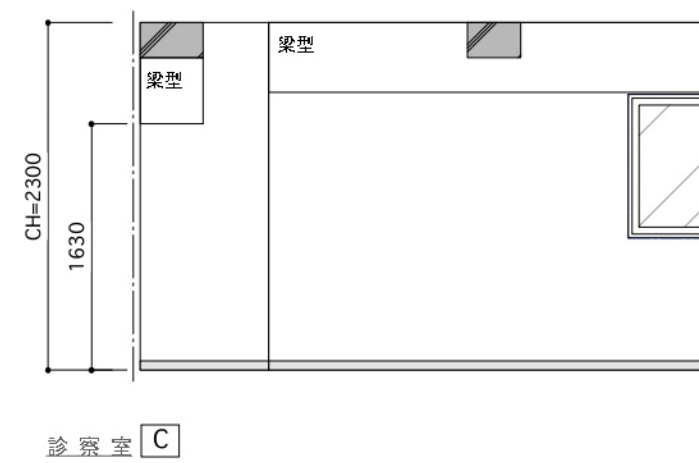
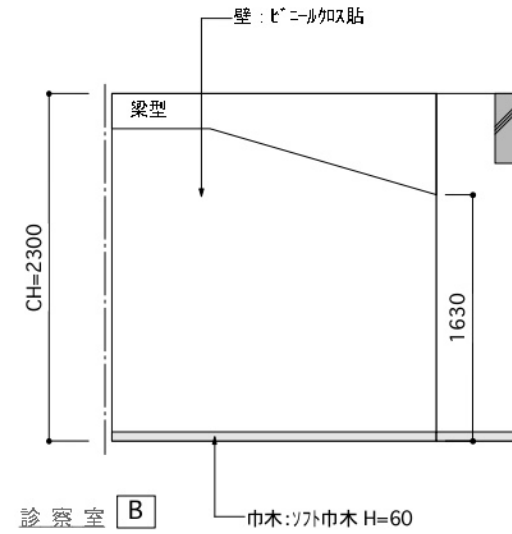
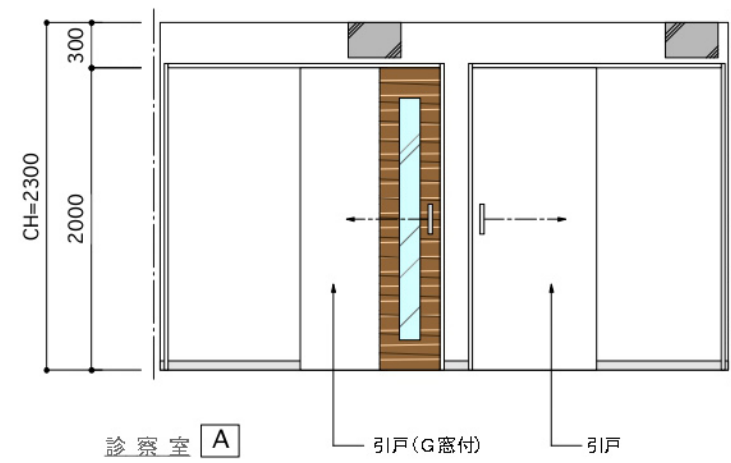
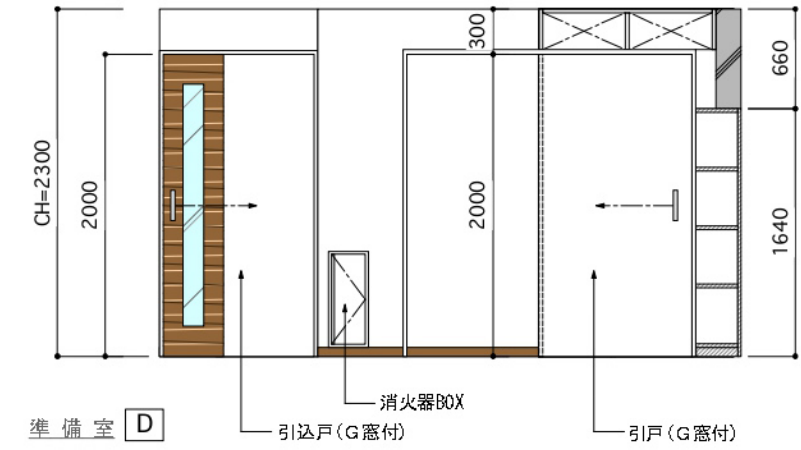
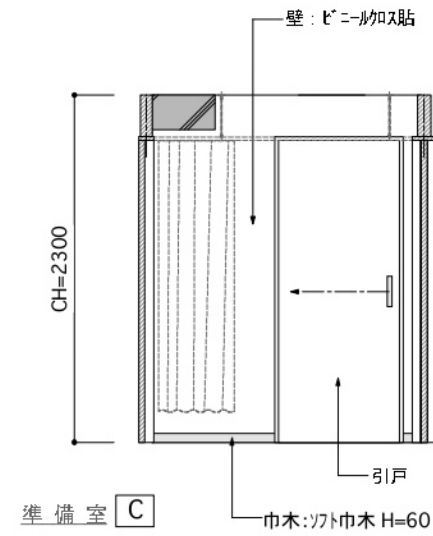
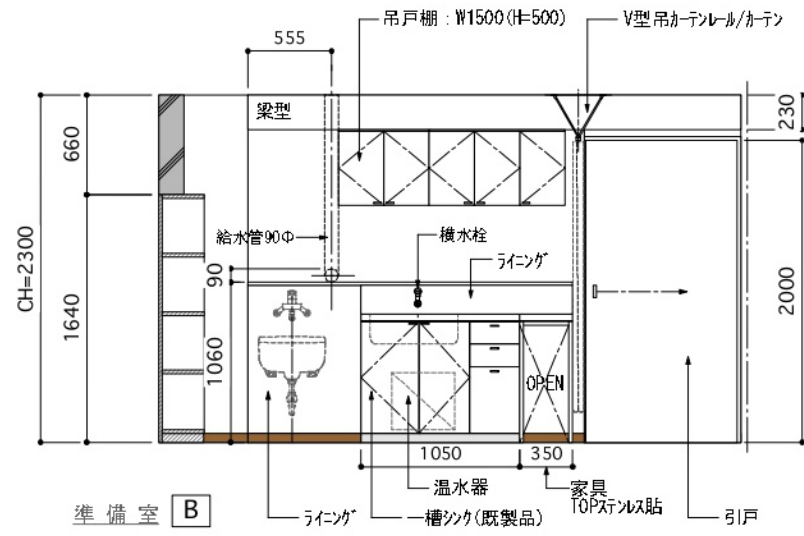
ERD5263W-P	ERD2148W-P	ERD4366W-P
ERD2144W	ERG5348W	ERK8205WA
ERK9636W	ERB6174W	ERX9390S
ERX9394S	ERX9398S	ERP7207
ERB6224S	ERG5467B	ERB6325M

物件名 ニュー大谷ビル 1F診療所										
DATE 2016/02/05										
合計容量 0.925 KVA										
シムボル	名称	品番	光源	色温度	数量	VA	KVA	埋込穴	埋込高	備考
	ベースダウンライト(62°)	ERD5263W-P	LEDモジュール超広角配光タイプ	25.2 W	10	25.2	0.252	φ100	H84	※PWM調光仕様
	ミニベースダウンライト(59°)	ERD2148W-P	LEDモジュール超広角配光タイプ	14.6 W	4	14.6	0.058	φ75	H76	※PWM調光仕様
	ベースダウンライト(62°)	ERD4366W-P	LEDモジュール超広角配光タイプ	19.7 W	3	19.7	0.059	φ100	H84	※PWM調光仕様
	ミニベースダウンライト(59°)	ERD2144W	LEDモジュール超広角配光タイプ	13.4 W	1	13.4	0.013	φ75	H76	
	直付けシーリング	ERG5348W	LEDランプ	5.0 W	2	5.0	0.010	-	-	ランプ:RAD431W
	埋込みベースライト	ERK8205WA	LEDフラットパネルモジュール	60.8 W	4	60.8	0.243	120x1200	H96	
	直付ベースライト	ERK9636W	LEDリッドチューブ	16.7 W	1	16.7	0.017			ランプ:RAD605W
	壁付けライト	ERB6174W	LEDホワイトチューブ	6.7 W	1	6.7	0.007			ランプ:RAD526W
	間接照明	ERX9390S	LEDモジュール	23.2 W	4	23.2	0.093			※電源ユニット別塗
	間接照明	ERX9394S	LEDモジュール	17.4 W	0	17.4	0.000			※電源ユニット別塗
	間接照明	ERX9398S	LEDモジュール	11.6 W	12	11.6	0.139			※電源ユニット別塗
	ペンダントライト	ERP7140M	LEDランプ	5.0 W	2	5.0	0.010			
	プラケットライトa	ERB6224S	LEDモジュール	6.7 W	2	6.7	0.013			
	プラケットライトb	ERG5467B	LEDランプ	5.0 W	1	5.0	0.005			
	プラケットライトc	ERB6325M	LEDランプ	5.0 W	1	5.0	0.005			

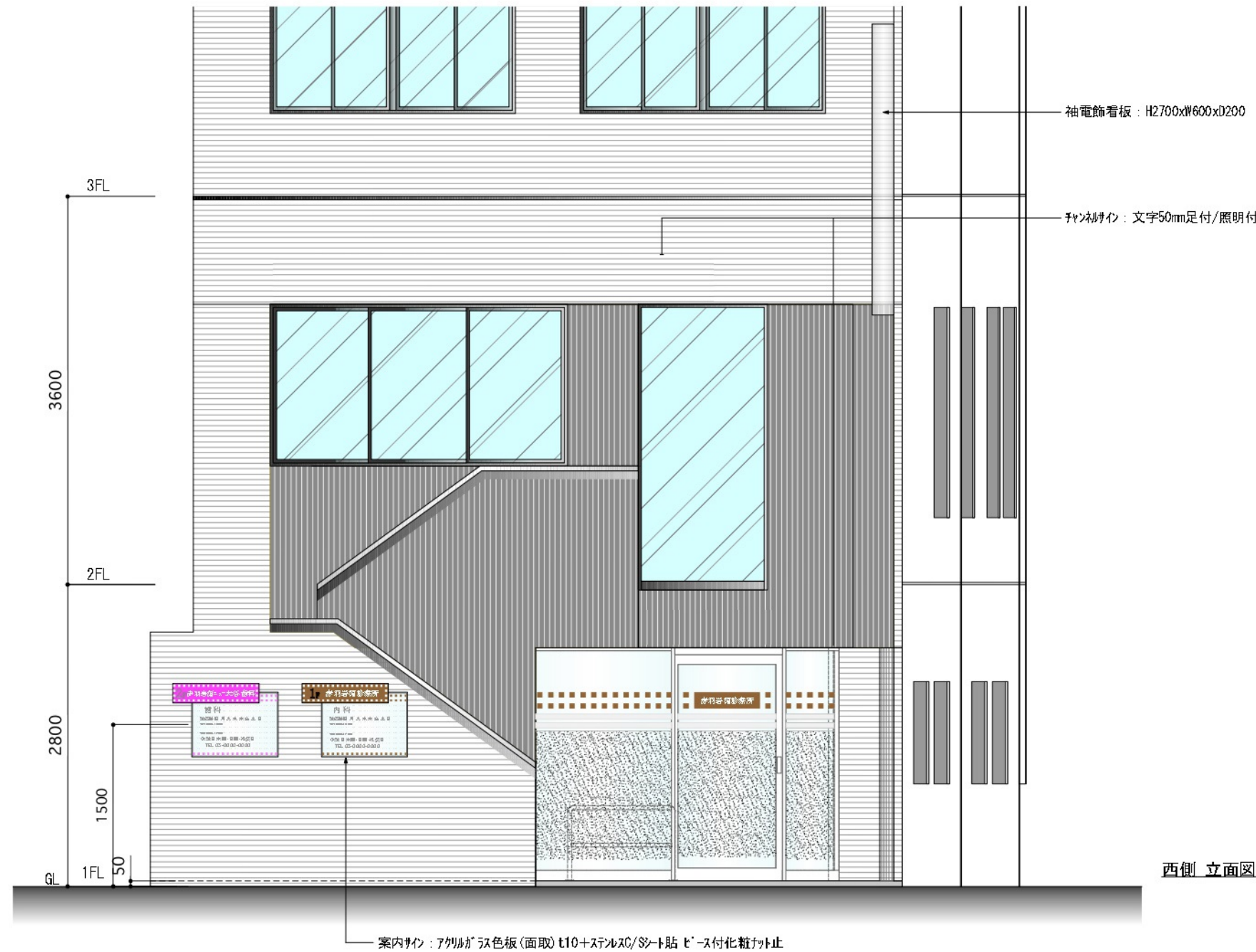
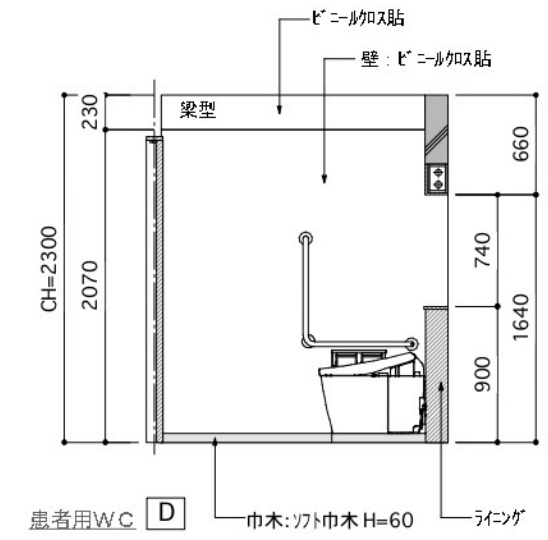
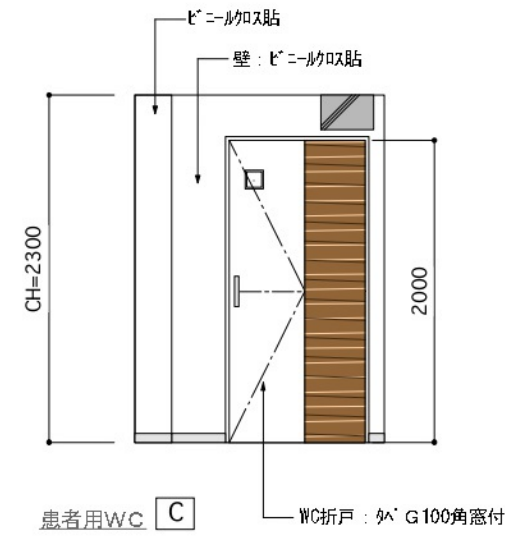
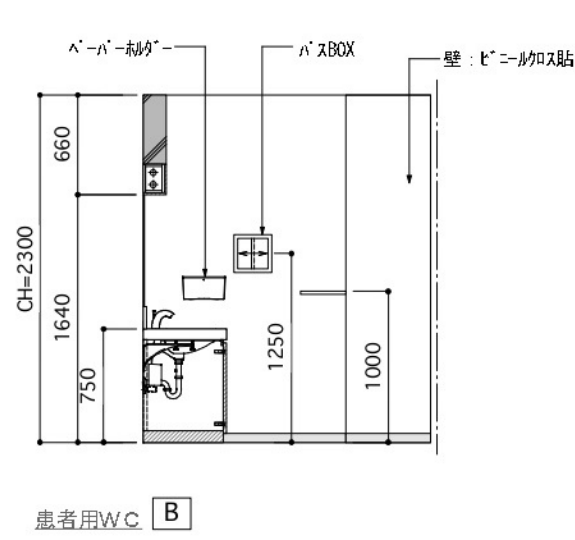
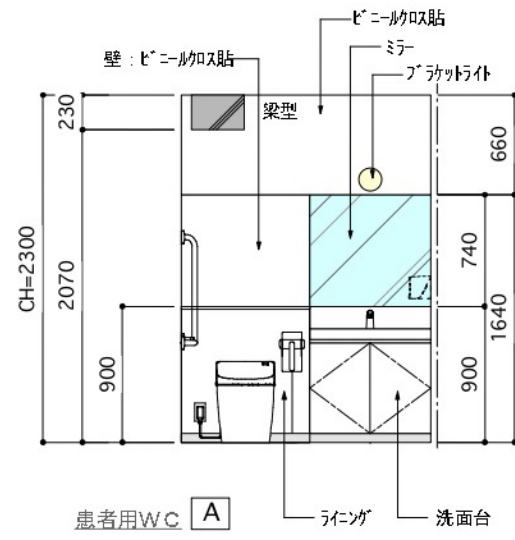
※最終の数量・色・寸法等は施工図よりご確認ください。











記号	① AW	数量	1ヶ所	記号	② AW	数量	1ヶ所	記号	① SD	数量	1ヶ所	記号	① WD	数量	1ヶ所
位置	入口/風除室			位置	待合スペース/風除室			位置	処置室(お勝手口)			位置	患者用WC		
見込/見付				見込/見付				見込/見付				見込/見付			
姿図内観図				姿図内観図				姿図内観図				姿図内観図			
形式	7mm製片引オート戸			形式	7mm製片引オート戸			形式	スチール製片開戸			形式	木製片開折戸		
仕上	枠:7mmサッシュ(白) 建具:7mm材(白)			仕上	枠:7mmサッシュ(白) 建具:7mm材(白)			仕上	枠:スチールOP塗装 建具:スチールOP塗装			仕上	枠:木工OP塗装 建具:ホリ板 (一部木目柄)		
ガラス	戸:透明t6mm / Fix:透明t6mm			ガラス	戸:透明t6mm / Fix:透明t6mm			ガラス				ガラス	強化ガラスt3mm(100角)		
金物 付属品	錠	シングル錠		金物 付属品	錠			金物 付属品	錠	シングル錠		金物 付属品	錠	表示錠	
	把手				把手				把手	レバーハンドル			把手	レバーハンドル	
	金物				金物				金物	ドアチェック			金物	折戸レール金物一式	
	網戸				網戸				網戸				網戸		
	査摺				査摺				査摺				査摺		
備考	インゾンBOX内蔵式			備考	インゾンBOX内蔵式			備考				備考			
記号	② WD	数量	1ヶ所	記号	③ WD	数量	2ヶ所	記号	④ WD	数量	2ヶ所	記号	⑤ WD	数量	1ヶ所
位置	待合スペース/診察室			位置	準備室/待合スペース(診察室)			位置	準備室/処置室(事務室)			位置	待合スペース/事務室		
見込/見付				見込/見付				見込/見付				見込/見付			
姿図内観図				姿図内観図				姿図内観図				姿図内観図			
形式	木製片引戸			形式	木製片引戸 W=1000/800 (1枚:引込戸W=1000)			形式	木製片引戸			形式	スイング戸		
仕上	枠:木工OP塗装 建具:ホリ板 (一部木目柄)			仕上	枠:木工OP塗装 建具:ホリ板 (片面一部木目柄)			仕上	枠:木工OP塗装 建具:ホリ板			仕上	枠:木工OP塗装 建具:ホリ板		
ガラス	型板ガラスt3mm			ガラス	型板ガラスt3mm			ガラス				ガラス			
金物 付属品	錠			金物 付属品	錠			金物 付属品	錠			金物 付属品	錠		
	把手	7mm引手 L=200			把手	7mm引手 L=200			把手	7mm引手 L=200			把手	7mm引手 L=200	
	金物	セミオート式吊金物一式			金物	セミオート式吊金物一式			金物	セミオート式吊金物一式			金物	セミオート式吊金物一式	
	網戸				網戸				網戸				網戸		
	査摺				査摺				査摺				査摺		
備考	室名サイン			備考	室名サイン			備考				備考	グリッチヒンジ吊金物一式		



■ 器具リスト

① 洋便器 : CES9787P(スプーサー付) (TOTO)

**ネオレストAH**



② 背もたれ : EWG283CR  
③ 紙巻器 : YH701



② 背もたれ : EWG283CR



③ 紙巻器 : YH701

④ 壁付L型手摺 : T112CL9  
⑤ 可動手摺 : T112HK7



④ 壁付L型手摺 : T112CL9



⑤ 可動手摺 : T112HK7

⑥ 洗面器 : L546U+TENA41A  
⑦ ハーフホルダー : YKT100R



⑥ 洗面器 : L546U+TENA41A



⑦ ハーフホルダー : YKT100R

⑧ 鏡 : MM1A0700A1000V



※参考写真

⑨ 汚物流 : UAS23N



⑩ 流し台 : W1050xD550xH800



⑪ 吊戸棚 : WKCT-150 (H500)  
⑫ 吊戸棚 : WKCT-60 (H500)



⑪ 吊戸棚 : WKCT-150 (H500)



⑫ 吊戸棚 : WKCT-60 (H500)

⑬ 壁掛シングル水栓 : TKGG30ED  
⑭ 台付シングル水栓 : TKGG31ED



⑬ 壁掛シングル水栓 : TKGG30ED



⑭ 台付シングル水栓 : TKGG31ED

⑮ 洗濯機パン : PWP740W



⑯ モップ掛けパネル : UTR422S

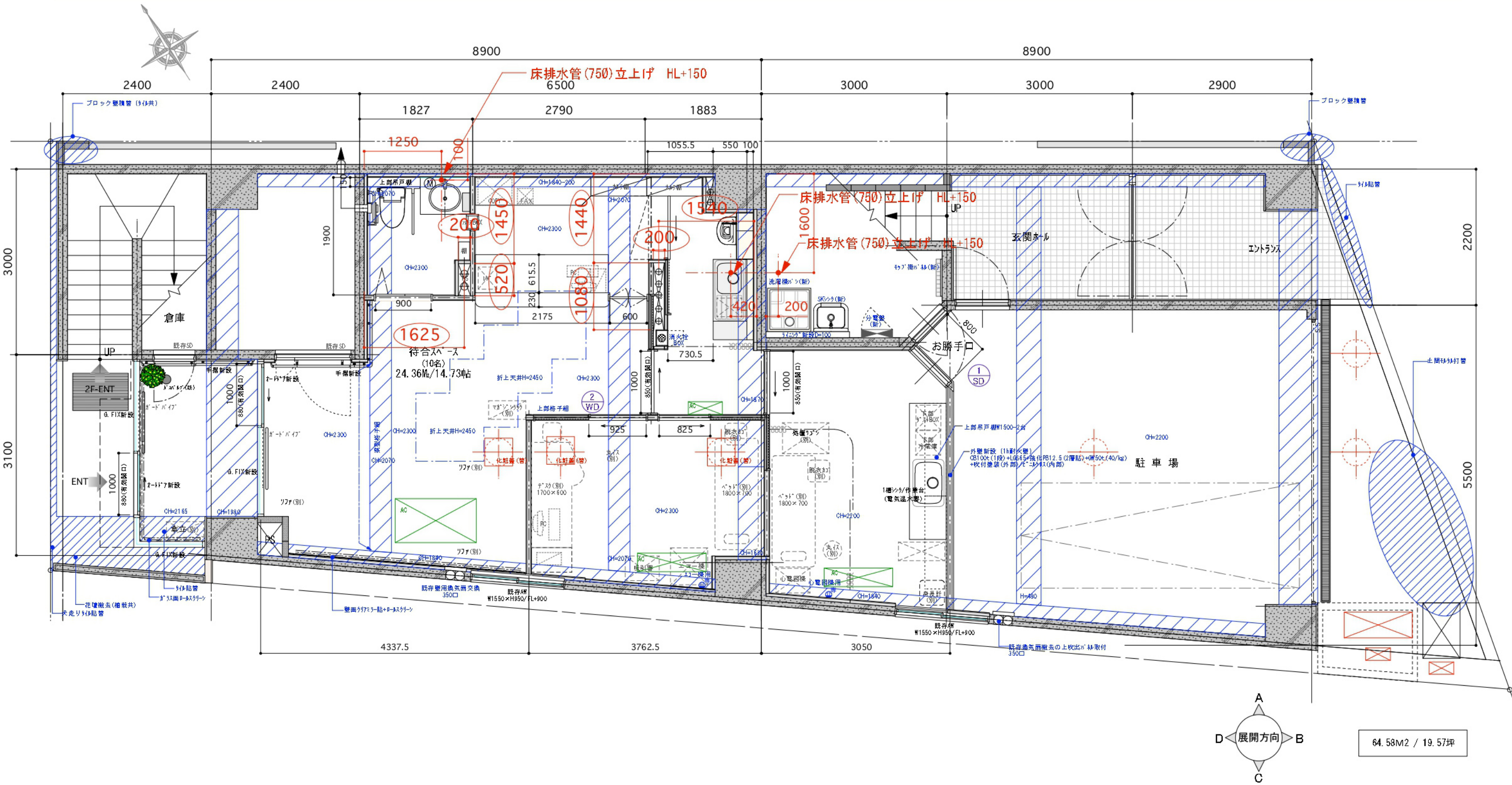


⑰ 掃除用流し : SK-22A+T37PGEP




T37PGEP





# PS・床排水管 位置図